



Edwards

\*\*2024年 2月改訂 (第4版)

\*2023年 2月改訂 (第3版)

医療機器承認番号 22900BZX00188

機械器具07 内臓機能代替器  
高度管理医療機器 ウシ心のう膜弁 35591100  
(人工弁ホルダ及びハンドル 70483000)

## 生物由来製品 EDWARDS INTUITY Elite バルブシステム

### 再使用禁止

本品は米国産または豪州産のウシの心のう膜を用いて製造されたものである。本品の使用や植え込みによる伝達性海綿状脳症(TSE)への感染の理論的リスクを完全に否定し得ないため本品の使用にあたってはその必要性を考慮の上、使用すること。【「重要な基本的注意」参照】

#### 【警告】

1. パンナスおよび自己組織の増殖等の、組織異種移植生体弁に対する異物反応を起こす可能性がある。

#### 使用方法

1. 本品を用いた治療を選択する際には、関係学会の定める適正使用指針を参考に、医療チームにより、本品のリスク・ベネフィットについて慎重に検討すること。[本品を用いた治療では、一定頻度で重篤な合併症を伴うため。合併症については、不具合・有害事象の項および臨床成績の項参照。]

2. 本品の植え込みは、エドワーズライフサイエンス合同会社のトレーニングを受講した上で、実施基準を満たす医師のみが行うこと。[本品の性能上の特性や想定しうるリスクを熟知していない場合、安全性が担保されないため。詳細については、使用方法等の項の注意および使用上の注意の項参照。]

3. サイザーの円筒側で測定した適切なサイズの弁よりも大きいものを植え込まないこと。[弁輪や大動脈の損傷が起きる可能性があるため。]

4. 適切な拡張圧でバルーンを拡張すること。[過度の拡張はフレームを過剰に拡張させる原因となり、弁輪を損傷したり、伝導障害／不整脈または弁下組織の損傷を引き起こすおそれがあるため。拡張不足はフレームの拡張が不十分となり、弁周囲逆流、血栓症および／または血栓塞栓症を引き起こすおそれがあるため。] (【使用方法等】の表2参照)

#### 【禁忌・禁止】

##### 適用対象 (患者)

- 大動脈弁閉鎖不全症の患者 [人工弁が適切に固定されない、または弁周囲逆流が起きる可能性がある。]
- 大動脈基部または上行大動脈の動脈瘤の患者 [瘤がさらに拡大化する可能性がある。]
- コバルト、クロム、ニッケル、モリブデン、マンガン、炭素、ベリリウム、鉄を含む合金に過敏症がある患者
- 天然ゴムに過敏症がある患者 [本品の原材料に天然ゴムが含まれていないが、天然ゴム含有環境下で製造されている可能性があるため。]

##### 使用方法

- 再使用禁止、再滅菌禁止

#### \*【形状・構造及び原理等】

このステント付き牛心のう膜大動脈弁は、PERIMOUNT牛心のう膜生体弁シリーズのデザインと実証された性能を継承しています。

弁の流入側には布に覆われたステンレス製（ニッケル、クロムを含む）のバルーン拡張型フレームが組み込まれています。弁は、左室流出路でフレームを拡張するために使用される、バルーンカテーテルを組み込んだデリバリーシステムを使用して植え込みます。バルーン拡張型フレームは縫着輪と共に、植え込み時に弁を正確に位置させて、固定させる役割を担います。本品は左室流出路内でフレームを確実に密着させ、弁の固定に必要な縫合回数を減らします。本品は大動脈弁置換術の従来の手技でも、低侵襲な手技でも、どちらでも使用可能です。

#### 1. EDWARDS INTUITY Elite 弁 (モデル8300AB)

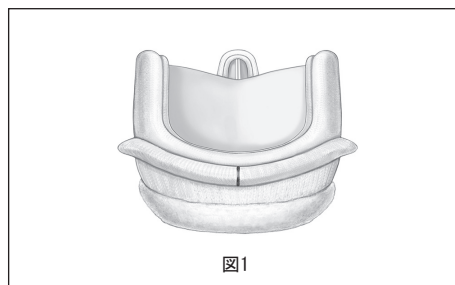
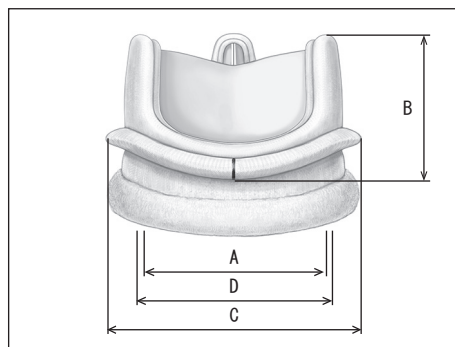


図1

EDWARDS INTUITY Elite 弁は、Carpentier-Edwards TheraFix処理を施したウシの心のう膜でできているステント付き三葉弁です (図1)。弁尖は柔軟性のあるコバルト・クロム・ニッケル合金製ワイヤーフォームに取り付けられています。弁の流入部には布で覆われたバルーン拡張型フレームが付いています。EDWARDS INTUITY Elite バルブシステムのサイズは19、21、23、25、および27mmがあります (表1)。

表1

公称値 (mm)
EDWARDS INTUITY Elite 弁



サイズ	19mm	21mm	23mm	25mm	27mm
A. 弁口内径	18	20	22	24	26
B. 弁高	13	14	15	16	17

C. 縫着輪外径	24	26	28	30	32
D. ステント外径 (ワイヤーフォーム) †	19	21	23	25	27

† 患者弁輪径

弁は容器に入れてから、グルタルアルデヒド溶液で最終滅菌されます。グルタルアルデヒドによる組織異種移植生体弁の抗原性の低下と組織の安定性の増加が報告されています<sup>1,2)</sup>。

ワイヤーフォームはコバルト・クロム・ニッケル合金製で、ポリエステル布で覆われています。薄いコバルト・クロム・ニッケル合金/ポリエステルフィルムバンドが、ワイヤーフォームの基部を囲んでいます。ワイヤーフォームに、多孔質のシームレスポリテトラフルオロエチレン (PTFE) 布で覆ったシリコン製の縫着輪が取り付けられています。縫着輪は、患者の大動脈弁輪にフィットするように曲線を描く構造になっています。この縫着輪の性質により、不規則な組織または石灰化組織への弁の植え込みを容易にします。縫着輪には3つのマーカーが付いており、弁の向きを決める補助となります。

植え込み時の弁の取扱いや展開、縫合を容易にするために、ホルダーは縫合糸で弁に取り付けられています。このホルダーは術者が容易に取り外せるようになっています。【使用方法等】取扱いおよび準備方法の項を参照。

2. EDWARDS INTUITY Elite デリバリーシステム (モデル8300DB)  
EDWARDS INTUITY Elite デリバリーシステムはEDWARDS INTUITY Elite 弁専用で、弁を植え込むことを目的として設計されています。デリバリーシステムは大動脈弁の各サイズに対応しています。

\* デリバリーシステムは、チューブ状の可鍛性ハンドルシャフトを含むバルーンカテーテルで構成されています。ハンドルシャフトの遠位側先端には、弁のホルダーに接続するアダプタとロックングスリーブが付いています。ロックングスリーブにより、デリバリーシステムと弁のホルダーを素早く接続できます。デリバリーシステムのアダプタ内にあるバルーン部分は、フレーム拡張時に遠位側に移動します。保存容器から弁を取り出すときにはチューブ状のバルーンイントロデューサーを取り付けて、バルーンが生体弁を通過しやすくします (図2)。可鍛性ハンドルはアルミニウム合金製です。デリバリーシステムはポリアミドおよびポリエーテルブロックアミドを使用しています。

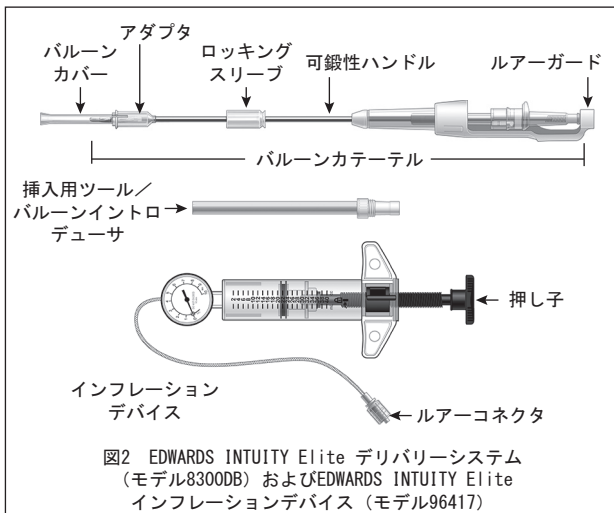


図2 EDWARDS INTUITY Elite デリバリーシステム (モデル8300DB) およびEDWARDS INTUITY Elite インフレーションデバイス (モデル96417)

デリバリーシステムは二重トレイ構造で梱包され、電子線滅菌がされています。

3. EDWARDS INTUITY Elite インフレーションデバイス (モデル96417)

EDWARDS INTUITY Elite インフレーションデバイスは、バルーンカテーテルのバルーンを加圧または減圧するために用いる専用の圧力ゲージ付きのシリンジです。ねじ山のついた押し子および固定レバーによって機能するロック機能を持ちます。三方活栓を含むもの、または含まないものがあります。本品は非発熱性で、エチレンオキサイドを使用して滅菌しています。

最大シリンジ容量：40cc

最大許容圧力：10atm

その他の一般的名称：

血管形成バルーン用加圧器17541010

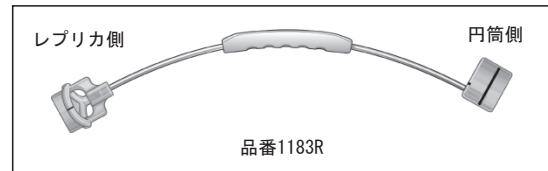
### 【使用目的又は効果】

本品は、ヒト以外の動物由来 (ウシ心のう膜) の弁開閉部を有する異種心のう膜弁留置システムであり、機能不全に陥った大動脈弁の機能を代用することを目的とする。

### 【使用方法等】

「組み合わせて使用する医療機器」

EDWARDS INTUITY Elite バルブシステムは、「販売名 EDWARDS INTUITY Elite バルブシステム用サイザー届出番号 13B1X00231000048」と併用して使用します。



### 使用前確認

本品は、グルタルアルデヒド溶液を入れたプラスチック容器をシールした、無菌かつ発熱性物質が無い状態で供給されます。弁は、側面の窓から温度表示器を確認できる箱に入っています。温度表示器は、運送中に高温または低温状態にさらされていないかを確認するためのものです。(製品の保管条件は【保管方法及び有効期間等】の項を参照)

### サイジング

1. 弁の植え込みを容易にするために、大動脈を斜めに切開して大動脈弁を露出させることを推奨します。
2. 罹患または損傷した自己弁尖を外科的に除去し、従来の外科弁と同じ方法でデブリードメントを行います。弁輪、左室流出路および僧帽弁前尖から石灰化を切除します。生体弁が適切に位置し、弁周囲逆流のリスクを最小限にするため、弁輪内および左室流出路内は滑らかにします。

**注意：** 弁輪を損傷させたり、くぼみが生じたり、大動脈弁輪の完全性を損なったり、弁周囲逆流が起きるおそれがあるため、過剰なデブリードメントは行わないください。

**注意：** 自己弁尖を切除し、弁輪をデブリードメントまたは除石灰後、EDWARDS INTUITY Elite バルブシステムを使用するかどうかの最終的な判断をしてください。適切な製品を使用するために、EDWARDS INTUITY Elite バルブシステムと大動脈弁輪、僧帽弁前尖、冠動脈口といった周辺組織に干渉のおそれがあるかどうかの評価を行ってください。これらの要因を考慮しないと、弁周囲逆流、僧帽弁の機能障害や恒久的ペースメーカーの植え込みを要する重度の伝導障害を含む、本品の植え込み不良や臨床的な合併症等を招くおそれがあります。

**注意：** 重度に石灰化した左室流出路のデブリードメントが適切に行われない場合、バルーン拡張時にバルーンがラプチャーするおそれがあります。

**注意：** 植え込み対象患者に適合する弁を選ぶ際には、最善の

血行動態が得られるよう、人工弁のサイズに関連して患者の弁輪サイズ、年齢、体表面積やBMI値等の身体的条件を考慮してください。

- EDWARDS INTUITY Elite 弁のサイジングは拡張型フレームの弁輪内部と弁下部の形状から、円筒側サイザーによる弁輪内部のサイジングと、レプリカ側サイザーによる弁輪上部のサイジングの両方のサイジングを実施することを推奨します。

**注意：**EDWARDS INTUITY Elite 弁のレプリカ側サイザーによる弁輪上部のみのサイジングは推奨しません。

- 大動脈基部および弁輪内にサイザーの円筒側を挿入し、位置させます。

**注意：**STジャンクションの径が弁輪径と同じか小さかった場合は、サイジングと弁の植え込みを容易にするため、ノンコロナリーサインスまで大動脈切開することを推奨します。もし追加の大動脈切開ができない場合は、狭いSTジャンクションを通して弁を落とし込む際に弁の植え込み困難や大動脈の損傷に繋がる可能性があるため、当該弁の使用は推奨しません。

- 本品専用サイザーの円筒側（図3）を使い、患者の弁輪にスムーズに入る最大径のサイザーを選びます。円筒側サイザーの黒色の線は左室流出路内での拡張型フレームの長さを表しています（図3）。

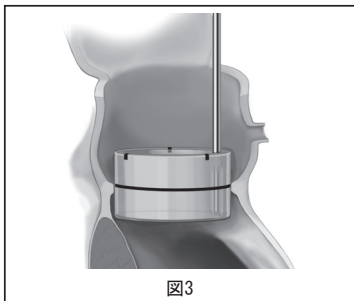


図3

**注意：**サイザーがSTジャンクションにフィットするかで弁のサイズを選択しないでください。小さいサイズの弁の使用により弁周囲逆流が起きる可能性があります。

- 十分フィットしているかは、大動脈弁輪上の配置が良いこと、STジャンクションの大動脈壁や冠動脈口にステントポストが干渉しないこと等で確認します（図4）。レプリカ側の黒い位置マーカを使用して、弁輪のガイドスーチャーの位置を評価します。サイザーのレプリカ側はリップ部分の下に円筒部分があり、クリンプされた状態において布で覆われたフレーム部分の最大長（図4矢印部）を模しています。

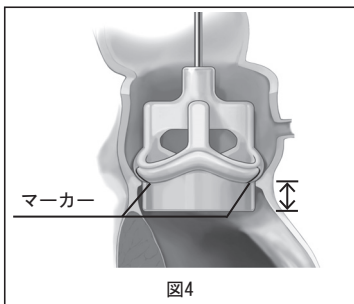


図4

#### 取扱いおよび準備方法

- バルブシステムの適切なサイズを選んだら、清潔野以外で箱からデリバリーシステムが入ったトレイを取り出します。開封前に包装に破損の形跡が無いかを確認します。無菌的にデリバリーシステムの外側のトレイを開封します。デリバリーシステムが入っている内側の滅菌済みトレイを清潔野に置きます（弁のサイジング方法については【使用方法】サイジングの項を参照してください）。

**注意：**デリバリーシステムのプラスチック部分はX線不透過性ではないため、破損した場合、X線画像診断装置による探索はできません。

- 弁のサイズと製品の使用が決定次第、デリバリーシステムと弁の準備を開始できます。弁の固定に必要な3本の等間隔のガ

イドスーチャーを大動脈弁輪に通している間に、バルーンカテーテルとインフレーションデバイスを同時に準備することができます。ガイドスーチャーは各弁尖のNadirに通すことが望ましいです。弁の植え込みは【使用方法】弁の植え込みの項を参照してください。バルーンを加圧・拡張するための専用のインフレーションデバイス（モデル96417）は、デリバリーシステムと同梱されています。

- デリバリーシステムとインフレーションデバイスの開封明示バンドを外します。

**注意：**使用前にデリバリーシステムの包装に記載されているサイズが、使用する弁のサイズと合っていることを確認してください。

- 内側トレイを開封したら、挿入用ツール／バルーンイントロデューサを取り出します（図5）。

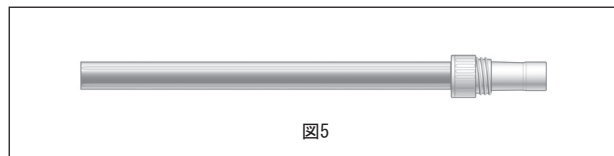


図5

- 弁は容器に入っており、容器はスクリーキャップで閉じられ、シールが貼付されています。シールを外して、蓋を反時計回りに回して開けます。弁を完全に浸す十分な量の保存用グルタルアルデヒド緩衝溶液が容器に入っていることを確認します。

**注意：**容器の中身（弁、ホルダーおよびスリーブ）は汚染を防止するため、無菌的に取り扱ってください。容器の外側は滅菌されていません。

**注意：**弁の容器は、植え込みを行うことが確実になるまでは決して開けないでください。これはグルタルアルデヒド溶液だけでは完全には汚染が防げないことから、汚染のリスクを小さくするためです。

- 弁を容器に入れたままで、バルーンイントロデューサを挿入し、弁尖を通させて、弁のホルダーまで到達させます。挿入用ツールを時計回りに回転させ、バルーンイントロデューサが止まる所まで弁のホルダー内を進めます。しっかりと接続していることを確認します（図6）。

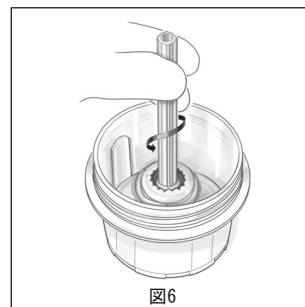


図6

**注意：**弁尖組織に損傷を与える可能性があるため、器具を用いて弁尖組織を持たないでください。非常に小さな穿孔でも、時間の経過と共に弁の機能に重大な影響を与える可能性があります。

- 固定されたら、挿入用ツールを使用して容器からスリーブと弁を取り出します。図のように、バルーンイントロデューサ近位端が弁のホルダーから突き出ていることを確認します。これはデリバリーシステムと確実に接続していることを確認するために必要です（図7）。

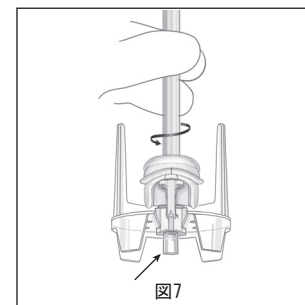
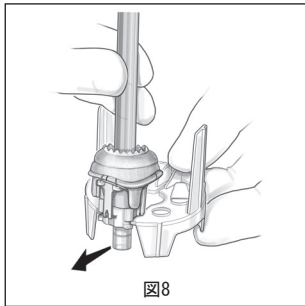


図7

8. 図8のように弁からスリーブを取り外します。



9. 弁の縫着輪には縫合糸でシリアル番号札が付けてあります。このシリアル番号札に付いている縫合糸を切断して、シリアル番号札を慎重に取り外します。

**注意：**弁の植え込み前に、必ずシリアル番号札を取り外してください。

**注意：**このシリアル番号と容器および特定医療機器登録用紙に記載されている番号が合っているかを確認してください。シリアル番号が違っている場合には、弁は使用せず返品してください。この番号札は植え込み直前まで弁から外さないでください。シリアル番号札を取り外すときに縫着輪の布を切ったり裂いたりしないように注意してください。

**注意：**使用前に、機器が全て確実に接続されて、使用できる状態になっていることを確認してください。

10. 弁を滅菌生理食塩水で1分間洗浄します。約500mLの滅菌生理食塩水に弁を完全に浸します。洗浄中はゆっくりと容器を動かすか、または弁を動かしてゆっくりと揺らします。新しい滅菌生理食塩水約500mLを使用して、最低1分間同様の操作を繰り返します。実際に使用するまでは、弁を生理食塩水の中に浸しておきます。

**注意：**グルタルアルデヒド溶液の濃度を下げるため、弁は上記の方法で植え込み前に滅菌生理食塩水で十分に洗浄する必要があります。

**注意：**弁またはデリバリーシステムを保存溶液や滅菌生理食塩水以外の他の溶液、化学物質、抗生物質にさらさないでください。目視では確認できない不可逆的な損傷を弁尖組織に与える可能性があります。

**注意：**グルタルアルデヒド溶液は皮膚、目、鼻および喉に炎症を起こすことがあり、皮膚の炎症の原因にもなります。グルタルアルデヒド溶液に長時間にわたって触れたり、繰り返し触れたり、長時間その蒸気を吸うことは避けてください。十分に換気されている場所でのみ使用してください。皮膚と接触した場合には、その箇所をすぐに水で洗浄してください。目に入った場合には医学的な処置をしてください。グルタルアルデヒド溶液に接触したときの詳しい情報については、弊社が提供するMSDS (Material Safety Data Sheet) を参照してください。

**注意：**弁を乾燥させないでください。植え込み手術中の乾燥を防ぐために、定期的に弁尖の両側を滅菌生理食塩水で湿らせてください。

**注意：**使用前にバルーンカテーテルに記載されているサイズが使用する弁のサイズと合っているかを確認してください。

**注意：**弁尖組織が洗浄用容器の底や壁にぶつからないようにしてください。

**注意：**タオル、リンネルなど糸くずや微粒子の元になるものに洗浄液または弁が触れないようにしてください。

11. トレイからデリバリーシステムを取り出します。

12. バルーンカテーテルからバルーンカバーを外します。バルーンが前に移動していないことを確認します (図9a)。バルーンが前に移動している場合は、ロックングクリップをつまんで、バルーンを完全に元に戻します (図9b)。

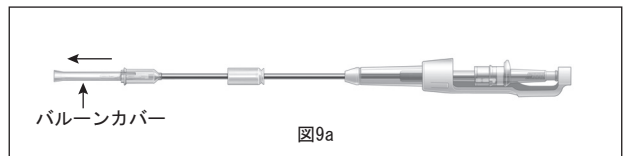


図9a

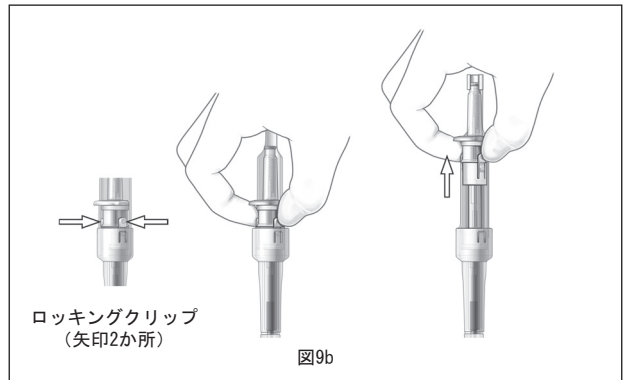


図9b

13. 歯車状になっているアダプタが、受け側の歯車状であるホルダー内でうまくおさまるまで、デリバリーシステムのバルーンを弁のホルダー内へ挿入します。歯車の形を一致させるためには、わずかに回転させることが必要な場合もあります (図10)。

**注意：**弁のホルダーにアダプタを取り付けるのに何らかの抵抗を感じる場合、取り付けを止めて、弁に合ったサイズのデリバリーシステムが使用されていることを確認してください。

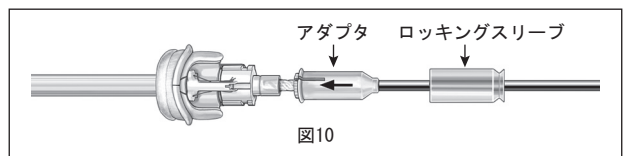


図10

14. ロックングスリーブが正しい位置まで到達してカチッという音がするまで、アダプタの上に進めます (図11)。

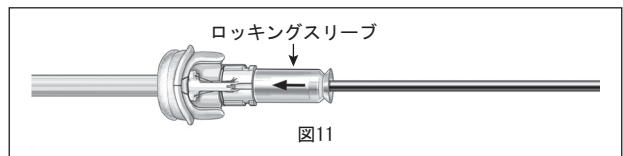


図11

15. アルミニウム製の可鍛性ハンドルをつかんで弁を固定してから、弁とホルダーから挿入用ツールを引っ張り、取り外します (図12)。

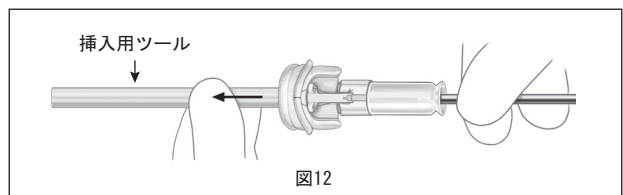


図12

### 弁の植え込み

1. 弁の植え込み状態の確認を容易にするため、単結紮を推奨します。
2. 自己弁輪に等間隔で3か所縫合糸を通します。縫合糸は各弁尖のNadirに通すことが望ましいです。自己弁輪への浅い糸かけは避けず。
3. 無冠尖部の弁輪が左冠尖部や右冠尖部の弁輪より大きい場合または無冠尖が左冠尖や右冠尖に比べて深い場合には、弁輪がW字形になるのを避けるため、無冠尖のNadirの両側2か所において単結紮で縫合糸を通すことが望ましいです。そうすることで、弁輪上で弁が適切に位置しやすくなり、弁の位置異常による弁周囲逆流を防ぐことができます。

**注意：**プレジェット付き縫合糸またはモノフィラメント縫合糸の使用は推奨しません。プレジェットを使用すると、逆流の経路を形成し、弁周囲逆流を起こす場合があります。モノフィラメント縫合糸を使用すると、縫合糸

の末端の部分が弁尖を損傷するおそれがあります。

- 縫合糸を縫着輪に通し、弁輪部に対応する位置で縫合します。  
注意：縫着輪に針を通す際には、弁尖組織への損傷を防ぐために細心の注意を払ってください。
- 縫合糸に張力を維持した状態で、弁輪内に弁を落とし込みます (図13)。  
注意：可鍛性ハンドルを90度以上折り曲げないでください。  
注意：可鍛性ハンドルを4回以上折り曲げないでください。

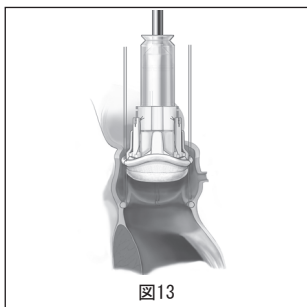


図13

注意：患者の組織を損傷させるのを防ぐため、弁輪内に弁が適切に位置決めされるまで、バルーンカテーテルを拡張させる位置まで進めないでください。

注意：フレームと縫合糸の干渉を防止するために、弁の落とし込みの際、縫合糸に張力をかけたままにしてください。

- 落とし込みが完了したら、デリバリーシステムで弁を適切な位置に固定します。弁輪上の弁の位置を確認します。コミッシャーポストが患者の交連残基部に合うように位置させ、冠動脈口が塞がれないようにします。  
注意：弁の適切な植え込みを維持することで、弁のずれを防止します。
- 止血鉗子でターニケットを押さえ、縫着輪に弁を固定します (図14)。



図14

注意：弁のホルダーレグではなく縫着輪に直接ターニケットを取り付けてください。ホルダー固定糸を切断したときに、縫合が緩くなったり、ホルダー/デリバリーシステムの取り外しが難しくなるおそれがあります。

注意：ターニケットの取り付け後、適切に弁が位置していることを直視で確認してください。特に、弁が確実にノンコロナリーサイナス内に位置し、縫着輪と自己弁輪の間に隙が無いことを確認してください。調整が必要な場合は、ターニケットを緩めて弁の位置を修正することも可能です。

- 冠動脈口が塞がれていないこと、コミッシャーポストがSTジャンクションで大動脈壁に干渉しないこと、縫着輪と弁輪が適切に接していることを確認します。
- インフレーションデバイスから空気を取り除き、25ccまで滅菌生理食塩水で満たします (図15)。

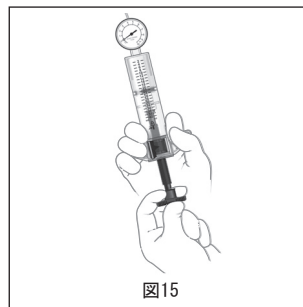


図15

- バルーンカテーテルが正しい位置に到達し、カチッと音が聞こえるまで遠位側に進めます (図16)。バルーンカテーテルを進めている間は必ずハンドルを固定します。

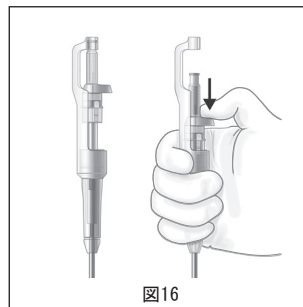


図16

- インフレーションデバイスをバルーンカテーテルのルーアインフレーションポートに取り付けます (図17)。

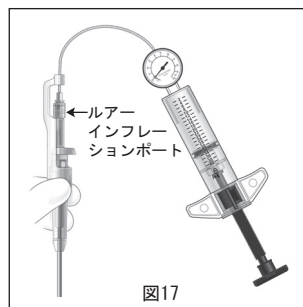


図17

- デリバリーシステムの遠位部が弁に対し垂直になっていることを確認し、バルーンを拡張している間は弁が正しい位置を維持するように遠位方向に優しく力を加えます。  
注意：弁が弁輪に接した状態を保つために、バルーンを拡張している間はデリバリーシステムが正しい位置を維持するようにしてください。  
注意：拡張には液体のみ使用してください。気体で拡張しないでください。

- 表2のように適切な拡張圧でバルーンを拡張します。手順は次の通りです。

- まずインフレーションデバイスのロックを外します。押し子をニュートラルな位置 (0気圧) まで動かします。
- 抵抗を感じる位置まで押し子を進めます (図18)。

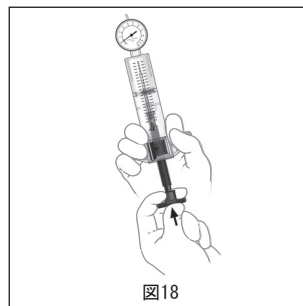


図18

- インフレーションデバイスをロックします。
- 押し子を回し微調整を行いながら、デリバリーシステム本体に記載がある通り推奨する表2の拡張圧まで圧をかけ、推奨する拡張圧を10秒間維持します (図19)。

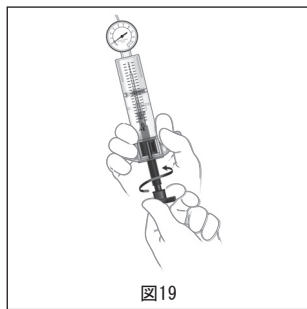


図19

注意：表2に示しているように、押し子をしっかりと押さえて拡張圧を維持することが重要です。フレームが適切に拡張するように、圧を10秒間かけてください。

表2 バルーンの拡張圧

弁のサイズ	拡張圧 (ATM)	定格破裂圧 (ATM)
19mm	4.5	7.0
21mm	4.5	7.0
23mm	4.5	7.0
25mm	5.0	7.0
27mm	5.0	7.0

14. 拡張圧が得られない場合は、シリンジの押し子を完全に引き戻すことでバルーンを完全に収縮させます。まずターニケットと縫合糸を取り外して、弁とデリバリーシステムを抜去します。新しい弁とデリバリーシステムを使用します。  
注意：バルーンを再拡張させないでください。バルーンは単回使用を目的として設計されています。
15. 拡張圧が得られ、10秒間維持されたら、インフレーションデバイスのロックを外し、押し子を完全に引き戻し、その引き戻した位置で押し子をロックし、バルーンを収縮させます(図20)。

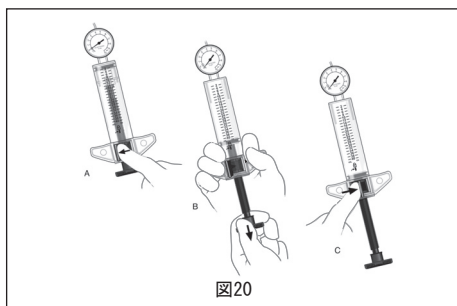


図20

16. 外科用メスを使用して弁のホルダーの固定糸を切断します(図21)。

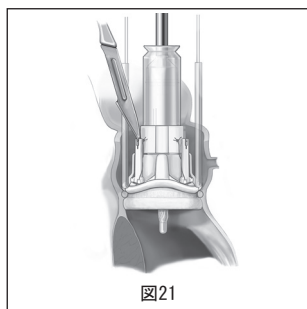


図21

注意：固定糸を切断するときに、弁を切ったり、損傷を与えないようにしてください。

17. デリバリーシステムと弁のホルダーは一緒に取り外します。  
注意：弁が弁輪に適切に位置していること、弁と弁輪の間に視認可能な間隙が無いこと、冠動脈口が塞がっていないこと、コミッシャーポストがSTジャンクションで大動脈壁を干渉しておらず、適切な血流が得られていることを確認してください。  
注意：弁の位置のずれを避けるために、デリバリーシステム全体を抜去するときは、弁のホルダーを通してバルーンカテーテルを引き戻さないでください。
18. 縫着輪に下方向へ圧をかけることで弁が適切な位置を維持し

ながら1つのターニケットを取り外し、縫合糸を結紮します。残りの2つのターニケットも同様に取り外します。

注意：デリバリーシステムの取り外し中や縫合糸の結紮中に弁の位置がずれないように注意してください。

注意：縫合糸の末端の接触による弁尖組織の損傷を防ぐため、縫合糸の結び目の近くを切ってください<sup>8)</sup>。

19. 手順に従って、大動脈切開線を縫合します。  
20. 弁のずれを防ぐため、植え込み後の心臓の操作は最小限にします。  
21. 閉胸前に、様々な方向から経食道心エコーで弁の機能を確認します。

注意：本品は弁の流入部に金属製フレームを持つことからアーチファクトを生じることがあることから、より慎重に、様々な方向から撮像するとともに、適切な経食道心エコー画像で評価してください。適切な画像が得られない場合、弁周囲逆流を検知できない可能性があります。

## 【使用上の注意】

### 使用注意（次の患者には慎重に適用すること）

以下の患者に関しては石灰化による生体弁劣化が加速される可能性があります。

- カルシウム代謝異常のある患者（例：慢性腎機能障害、上皮小体亢進症）
- カルシウムを含有する薬物治療を長期間行っている場合
- カルシウム摂取量が多い患者

### 重要な基本的注意

#### 1. MRI安全性情報

非臨床試験により、EDWARDS INTUITY Elite 弁はMR Conditional (MRでは条件付) と判断されました。次の条件下で、患者が安全にMRI検査を受けることができます。

- 1.5Tおよび3Tの静磁場
- 最大傾斜磁場で2670gauss/cm以下
- 15分間の通常操作モードでのスキャンにおける全身平均比吸収率 (SAR) の最大値：2.0W/kg (スキニングシーケンス毎)

上記の条件下では、EDWARDS INTUITY Elite 弁は15分間の連続照射で最大2°Cの温度上昇が予想されています。

非臨床試験において3.0TのMRIでスピネコー法およびグラジェントエコー法のパルスシーケンスを用いて、画像アーチファクトを測定したところ、留置部位から最大40mmの位置までのびており、一部または完全に内腔を覆っていました。

- 保管方法の項に記載の保管温度を逸脱した場合、組織に損傷を与える可能性があるため使用しないでください。
- EDWARDS INTUITY Elite バルブシステムの使用により、伝導障害が新たに発症したり、悪化したりする可能性があります。またそれにより恒久的ペースメーカーの植え込みが必要になる可能性があります。(【警告】、【使用方法等】サイジングの項を参照)
- 診断用カテーテル、経静脈ベージング用リードは弁尖組織に損傷を与える可能性があるため、本品に通さないでください。
- 患者が歯科治療や菌血症を発症する可能性のある他の処置を受ける際には、心内膜炎のリスクを低くするために、予防的抗生物質治療を行うことを推奨します。
- 全ての生体弁植え込み患者に対しては、禁忌がない限り、循環器病の診断と治療に関するガイドラインに沿った抗凝固治療を推奨します。植え込み後の抗凝固療法については、患者一人一人の状態に基づいて医師が決定してください。
- 生体弁関連の有害事象、特に材料の劣化に関連した不具合・有害事象を診断し、適切に管理できるように、医学的なフォローアップ（少なくとも年に一度の診察）を注意深く継続することを推奨します。
- 僧帽弁尖から石灰化を切除することが困難な場合は、他の人工弁の使用を検討してください。

9. 脂肪乳剤および脂肪乳剤を含む医薬品、ヒマシ油等の油性成分、界面活性剤またはアルコール等の溶解補助剤などを含む医薬品を投与する場合およびアルコールを含む消毒剤を使用する場合は、三方活栓およびコネクタのひび割れについて注意してください。[薬液により三方活栓および延長チューブ等のメスコネクタにひび割れが生じ、血液および薬液漏れ、空気混入等の可能性があります。特に、全身麻酔剤、昇圧剤、抗悪性腫瘍剤および免疫抑制剤等の投与では、必要な投与量が確保されず患者への重篤な影響が生じる可能性があります。なお、ライン交換時の締め直し、過度な締め付けおよび増し締め等は、ひび割れの発生を助長する原因となります。]
10. 使用中は本品の破損、接合部のゆるみおよび薬液漏れについて、定期的に確認してください。
11. ひび割れが確認された場合は、直ちに新しい製品と交換してください。
12. 本品は地理的に限定された農場で厳重な管理の下に飼育された米国産または豪州産のウシの心のう膜を用いて製造されたものです。原材料であるウシ心のう膜は、WHO（世界保健機構）/EMA（欧州医薬品庁）により伝達性海綿状脳症（TSE）感染の危険性が低い組織に分類されています。弊社が認証したウシ群（農場・と畜場）のみから心のう膜を採取し、感染性因子およびウイルスに対して生物学的に安全であるように製造・滅菌しています。本品の使用・植え込みによりTSEがヒトに感染したとの報告はありません。したがって本品がTSEの感染源となる危険性は極めて低いと考えられますが、理論的には完全に否定し得ないので、本品の利点とリスクを十分に評価した上で患者への説明を考慮してください。
13. 当該弁の使用により、再手術、再治療、摘出や死に至る重篤な不具合または有害事象を併発することがあるため、各患者には、術前に本品のリスクとベネフィットについて説明してください。特に他の外科用生体弁と異なる不具合や有害事象などに関して十分に説明してください（不具合・有害事象および臨床成績の項参照）。植え込まれた生体弁に対する患者個々の反応による、または構成部品（特に生物由来）の物理的、化学的変化による不具合・有害事象が、様々な時期（数時間または数日後）に発生することもあり、再手術や弁置換の必要が生じることもあります。

#### 不具合・有害事象

##### 重大な不具合

弁尖組織の損傷（器具／縫合糸による損傷等）

非構造的弁機能不全

構造的弁機能不全／劣化

- ・弁のステント破損
- ・弁のステント分離
- ・弁輪フレーム破損
- ・弁輪フレーム分離

弁フレームの歪み（胸部からの圧迫または外傷による歪み等）

##### 重大な有害事象

以下のような合併症が臨床的に現れることがあります。

異常な心雑音、息切れ、運動不耐症、呼吸困難、起坐呼吸、貧血、発熱、不整脈、麻痺、発話困難、低心拍出量、肺水腫、うっ血性心不全、心不全および心筋梗塞（MI）。

生体弁の使用および大動脈弁置換術に関連する有害事象としては以下のものが発生するおそれがありますが、これに限定されるわけではありません。

弁に使用されている材料に対するアレルギー反応

貧血、溶血性貧血

弁輪損傷、解離、裂傷

大動脈損傷、解離、裂傷

凝固障害

溶血

出血

血圧の変化（低血圧、高血圧）

心停止／収縮不全

不整脈／伝導障害（発症または悪化）

心不全

腱索損傷（僧帽弁）

冠動脈口の閉塞

死亡

心内膜炎

摘出

感染：局所性および／または全身性

弁尖のエントラップメント（インピンジメント）（大動脈弁または僧帽弁）

左室流出路損傷

心筋梗塞（MI）

神経性イベント

・脳卒中

・一過性脳虚血発作（TIA）

（不適切なサイジングによる）患者－人工弁ミスマッチ（PPM）

心膜液貯留または心タンポナーデ

恒久的ペースメーカの植え込み

運動耐容能低下／息切れ

再手術または再治療

石灰化

線維症

弁尖の裂開または穿孔

患者組織のディヒセンズ

血栓塞栓症

逆流

・弁周囲（またはステント組立部からの）逆流

・中心部逆流

狭窄

血栓

特に、縫合糸の本数が少なく済む本品の使用にあたり、発生する可能性のある健康被害として以下が挙げられます。

弁の位置異常、不安定、ずれ、あるいは移動／弁塞栓

#### 妊婦、産婦、授乳婦及び小児等への適用

以下の患者に関しては安全性および有効性が確立されていないため、使用については慎重に検討してください。

1. 妊産婦
2. 授乳婦
3. 小児または青少年

20歳未満の患者に生体弁を使用したときの安全性と有効性を証明した臨床データはありません。したがって若年患者への使用は慎重な考慮が必要と考えられます。生体弁についての文献で、20歳以下の患者では弁尖の石灰化の発生率が高い傾向にあることが報告されています<sup>3,4,5,6,7,8</sup>。可能であれば、小児の術後のカルシウムを含む長期薬物静注、および牛乳や乳製品の過剰摂取は避けてください。動物実験においては、全身のカルシウム濃度が高いことが早期の石灰化に繋がることが分かっています<sup>6</sup>。

#### その他の注意

1. EDWARDS INTUITY Elite デリバリーシステムは弁形成術用に設計されたものではありません。弁形成術について本デリバリーシステムのバルーンの安全性および有効性は確認されていません。
2. 活動性心内膜炎または心筋炎の患者に関しては安全性および有効性が確立されていません。
3. 特定医療機器に関する安全情報が医師および特定医療機器利用者に迅速かつ確実に提供されるよう、特定医療機器を取り扱う医師その他の医療関係者は、「医薬品、医療機器等の品質、有効性及び安全性の確保等に関する法律」第68条の5（特定医療機器に関する記録及び保存）第2項を遵守すること。
4. 弊社では、使用されなかった製品、または、摘出された EDWARDS INTUITY Elite 弁を解析のため回収しています。弁

や製品の回収に関しては弊社営業担当者まで連絡してください。摘出した弁は摘出後すぐに、開封後使用を中止した弁は使用中止後すぐに、10%ホルマリン溶液や2%グルタルアルデヒド溶液などの組織固定液に入れて、弊社に返送してください。その場合、冷蔵の必要はありません。要望により、解析完了時に所見をまとめた報告書を提供いたします。

## 【臨床成績】

海外臨床試験成績（IDE臨床試験）

EDWARDS INTUITY Elite バルブシステム（本品）および前世代品を用いたTRANSFORM試験が、米国の医療機関29施設において実施されました。2015年12月3日時点で889例が本試験に登録され、840例に被験弁が留置されました。本試験の主な臨床成績は以下の通りです。

### 1. 安全性に関する試験成績

安全性に関する主な試験成績を表3に示します。

表3 安全性に関する主な試験成績

評価項目	周術期 (N=839 <sup>†</sup> )	遠隔期 (患者・年=844.5)			手技後1 年時点の 回避率 <sup>††</sup> †
	n, m (%)	n, m (%/ 患者・ 年)	95%CI上 限值	2×OPC <sup>††</sup>	
血栓塞栓症	29, 29 (3.5)	22, 22 (2.6)	3.7	5.0	93.9%
弁血栓症	0, 0 (0.0)	0, 0 (0.0)	0.2	0.4	100.0%
出血	13, 13 (1.5)	37, 43 (5.1)	6.5	2.8	94.1%
重度出血	11, 11 (1.3)	19, 21 (2.5)	3.5	1.8	96.2%
弁周囲逆流	9, 9 (1.1)	15, 15 (1.8)	2.7	2.4	97.7%
重度弁 周囲逆流	2, 2 (0.2)	7, 7 (0.8)	1.5	1.2	99.3%
心内膜炎	0, 0 (0.0)	0, 0 (0.0)	0.2	2.4	100.0%
死亡	7, 7 (0.8)	25, 25 (3.0)	4.1	N/A	96.4%
再手術/ 再イン ターベン ション	2, 2 (0.2)	7, 8 (0.9)	1.6	N/A	99.3%

N/A: 該当なし

<sup>†</sup> データ固定時点で手技時のデータ入力完了していなかった1例を除く

<sup>††</sup> BS EN ISO5840:2009「心臓血管用インプラントー人工心臓弁」に基づく客観的性能指標（Objective Performance Criteria: OPC）

<sup>†††</sup> Kaplan-Meier解析

### 2. 有効性に関する主な成績

有効性に関する主な試験成績を表4に示します。

表4 有効性に関する主な試験成績

評価項目	退院時	手技後1年 <sup>†</sup>
有効弁口面積 (cm <sup>2</sup> )	1.7±0.3 (703)	1.7±0.3 (491)
平均圧較差 (mmHg)	12.3±4.4 (794)	10.3±3.8 (509)
デバイス技術的成功 <sup>††</sup>	94.5% (839/888)	
1回目で留置成功	87.0% (773/888)	
2回目で留置成功	7.4% (66/888)	
市販弁による手技へ移行	5.5% (49/888)	

<sup>†</sup> データ固定時点で554例が手技後1年の経過観察を完了

<sup>††</sup> 弁のデリバリーおよび留置に成功し、かつ患者が手術室を退室する時点で弁がしかるべき位置に維持されている場合をデバイス技術的成功と定義し、2回まで弁留置を試みる事が可能であった。なお、データ固定時点で手技時のデータ入力完了していなかった1例が解析対象から除外されている。

## \*【保管方法及び有効期間等】

保管方法

弁は10℃から25℃の乾燥した場所に保管してください。

有効期間

\* ラベルに記載（自己認証による）

## 【承認条件】

1. 本品の有効性及び安全性を十分に理解し、手技等に関する十分な知識・経験を有する医師によって用いられるよう、関連学会と連携して適正使用指針の遵守及び講習の受講等の必要な措置を講ずること。
2. 製造販売後、一定数の症例に係るデータが集積されるまでの間は、全症例を対象に使用成績調査を実施し、長期予後について、経年解析結果を医薬品医療機器総合機構宛て報告するとともに、必要に応じ適切な措置を講ずること。

## \*\*【主要文献及び文献請求先】

主要文献

1. Carpentier, A., et al. Biological Factors Affecting Long-Term Results of Valvular Heterografts. *J. Thorac. Cardiovasc. Surg.* 1969, 58:467-483.
2. Carpentier, A., et al. Six Year Follow-up of Glutaraldehyde Preserved Heterografts. *J. Thorac. Cardiovasc. Surg.* 1974, 68:771-782.
3. Jamieson, W.R.E., et al. Carpentier-Edwards Standard Porcine Bioprosthesis: Primary Tissue Failure (Structural Valve Deterioration) by Age Groups. *Ann. Thorac. Surg.* 1988, 46:155-162.
4. Odell, J.A. Calcification of Porcine Bioprostheses in Children. In Cohn, L. and V. Gallucci (eds): *Cardiac Bioprostheses*. Yorke Medical Books, New York, 1982, pp 231-237.
5. Reul, G.J., et al. Valve Failure with the Ionescu-Shiley Bovine Pericardial Bioprosthesis: Analysis of 2680 Patients. *J. Vasc. Surg.* 1985, 2(1):192-204.
6. Sanders, S.P., et al. Use of Hancock Porcine Xenografts in Children and Adolescents. *Am. J. Cardiol.* 1980, 46(3): 429-438.
7. Silver, M.M., et al. Calcification in Porcine Xenograft Valves in Children. *Am. J. Cardiol.* 1980, 45:685-689.
8. Carpentier, A., et al. Continuing Improvements in Valvular Bioprostheses. *J. Thorac. Cardiovasc. Surg.* 1982, 83(1):27-42.

文献請求先

- \*\* エドワーズライフサイエンス合同会社  
 \* サージカル事業部 プロダクトマーケティング部  
 \*\* 電話番号：03-6895-0301

## \*\*【製造販売業者及び製造業者の氏名又は名称等】

- \*\* エドワーズライフサイエンス合同会社  
 \*\* 電話番号：03-6895-0301（顧客窓口センター）  
 設計を行う外国製造業者（国名）：  
 エドワーズライフサイエンス社（米国）  
 Edwards Lifesciences LLC



\* Edwards, エドワーズ, Edwards Lifesciences, エドワーズライフサイエンス、定型化されたEロゴ、  
Carpentier-Edwards, カーペンターエドワーズ, EDWARDS INTUITY, エドワーズ インテュイティ、  
EDWARDS INTUITY Elite, エドワーズ インテュイティ エリート、PERI, PERIMOUNT, ペリマウント、  
ThermaFixおよびTRANSFORMはEdwards Lifesciences Corporationの商標です。その他の商標は全てそれぞ  
れの商標権者に帰属します。