



Edwards

\*\*2024年 2月改訂 (第10版)  
\*2018年 3月改訂 (第9版)

\* 医療機器認証番号 21000BZY00359

機械器具51 医療用嘴管及び体液誘導管  
管理医療機器 非中心循環系塞栓除去用カテーテル 10714002  
(汎用注射筒 13929001)

## フォガティースルーメン動脈塞栓除去カテーテル

### 再使用禁止

#### 【警告】

##### 使用方法

- この製品は天然ゴムを使用している。天然ゴムは、かゆみ、発赤、蕁麻疹、むくみ、発熱、呼吸困難、喘息様症状、血圧低下、ショックなどのアレルギー性症状をまれに起こすことがある。このような症状を起こした場合には、直ちに使用を中止し、適切な処置を施すこと。
- 動脈塞栓および血栓を除去する際に過大な引っ張り力を加えないこと。  
[バルーン破裂またはカテーテルの断裂の可能性があるため。]

#### 【禁忌・禁止】

##### 使用方法

- 再使用禁止
- 再滅菌禁止
- バルーン膨張には空気を使用しないこと。  
[空気塞栓を生じる可能性があるため。]

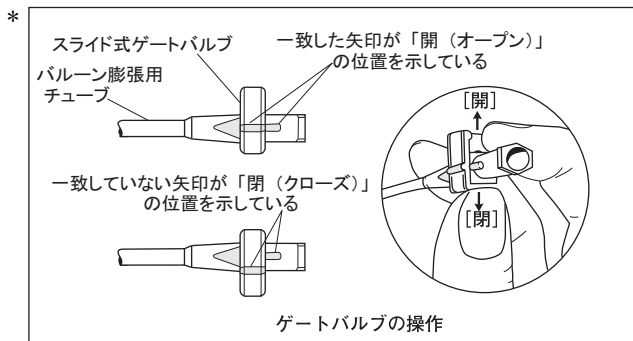
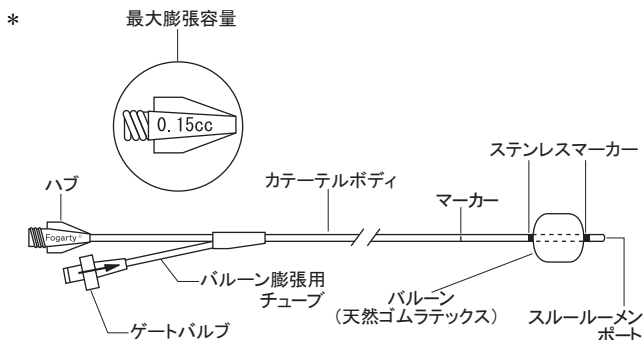
##### 適用対象 (患者)

- 天然ゴム (ラテックス) アレルギーによるアナフィラキシー様症状の経験がある患者。

#### \* 【形状・構造及び原理等】

本品はダブルルーメンタイプのバルーン付カテーテルです。“Balloon Inflation”と表示されているゲートバルブ付きのルーメンは、バルーン膨張用ルーメンです。もう一方の、ハブの部分に“Fogarty”の文字と膨張容量が表示されているルーメンは、カテーテルのスルールーメン (セントラル・ルーメン) です。このルーメンからは、ガイドワイヤを通したり液体を注入したりすることができます。

- \* 本品は天然ゴム、ポリ塩化ビニル (可塑剤: フタル酸ジ (2-エチルヘキシル)), ステンレス (ニッケル・クロムを含む)、ポリアミド樹脂、カーボンブラックおよびウレタン系接着剤を使用しています。なお、本天然ゴムには、添加剤としてウシの乳に由来する微量のカゼインを使用しています。



品番	12TLW403F	12TLW803F
最大膨張容量 液体 (mL)	0.15	0.15
最大膨張容量 ガス (mL)	0.4	0.4
バルーン膨張時径 (mm)	5	5
カテーテル・ボディ径 (F)	3	3
カテーテル有効長 (cm)	40	80
適合ガイドワイヤ径 (in.)	0.018	0.018

カテーテル近位部のゲートバルブに滅菌済みの液体またはガスを充填したシリンジを接続し、カテーテルを血管内の適切な位置まで挿入して、先端部のラテックスバルーンを膨張させます。膨張させたバルーンを手前に引くことにより、閉塞物質を移動させて血管の切開部から取り出します。スルールーメンは、必要に応じてガイドワイヤの通過や薬液の注入に用います。

#### \* 【使用目的又は効果】

- \* 非中心循環系の動脈塞栓及び血栓の除去、また薬液の注入を行う。

#### \* 【使用方法等】

- カテーテルからスタイレットを外します。
- 滅菌済みの液体またはガスを用いて最大膨張容量までバルーンを膨張させ、入念に点検します。膨らまない、漏れがある、または偏った膨らみ方を示すバルーンは使用しないでください。  
バルーンに異常が見られなければ、シリンジを引き、陰圧をかけます。空気が完全に除かれるまでこの操作を繰り返します。スルールーメンのハブに、ヘパリン加生理食塩水などの滅菌液を満した別のシリンジを装着し、スルールーメンをフラッシュします。
- バルーンを収縮させた状態で、血管の切開部から直接、または適当なイントロデューサを用いて経皮的に血管内にカテーテルを挿入し、閉塞物質を通過する位置まで進めます (バルーン収縮時最大径 (F): 12TLW403F: 4.5, 12TLW803F: 4.5, 適

合イントロデューサ径(F)：12TLW403F:4.5、12TLW803F:4.5)  
(イントロデューサの逆流防止弁を通過させる際の抵抗の大きさは、各イントロデューサの製造元により異なります。)。この操作中、必要に応じてカテーテルのスルールーメンをヘパリン加生理食塩水等の溶液でフラッシュすることができます。異常な抵抗を感じた場合は、それ以上カテーテルを進めないようにしてください。

4. カテーテルを適切な位置に挿入したら、滅菌済みの液体またはガスでバルーンを膨張させます。動脈壁にバルーンが接触した感触が得られた時点でバルーンの膨張を止めます。
5. 穏やかにカテーテルを引き抜きながら、閉塞物質を除去します。抜去中、バルーンの膨張容量を調節することで、動脈径の変化に応じてバルーン径を合わせることが重要です。

#### <使用方法等に関連する使用上の注意>

- ・血管損傷やバルーン破裂による肺塞栓症を引き起こす可能性があるため、血管拡張器として使用しないでください。
- ・血管損傷を引き起こす可能性があるため、動脈系以外や血管内膜摘除術に使用しないでください。
- ・摘除に過大な引っ張り力を要する可能性のある血栓（繊維性、粘着性、または石灰化したもの（例えば慢性血栓や動脈硬化性プラーク））に使用した場合、バルーン破裂または離脱による塞栓症を引き起こす可能性があります。
- \* ・バルーン膨張用ルーメンを閉塞させてしまう可能性があるため、粘性・粒子性の高い造影剤は、バルーンの膨張用として使用しないでください。
- ・カテーテルを患者から抜去した際に、破断や欠損がないか確認してください。
- ・バルーン膨張時の過膨張を防止するため、表記されている最大膨張容量を満たす、可能な限り最小のシリンジを使用してください。
- ・バルーン最大膨張容量を超えないよう、各膨張の前には必ずシリンジ内の液体の量を確認してください（仕様表参照）。
- ・バルーン膨張にガスを用いる場合に推奨される二酸化炭素ガスはバルーン壁を通して拡散するため、膨張容量を頻りに調節する必要がありますので注意してください。また、バルーン膨張に液体を用いる場合、ガスに比較して膨張・収縮の速度が遅くなりますので注意してください。
- ・動脈内壁における側壁への圧力とずり応力を最小限に抑えるために、閉塞物質を除去するために必要な最小の膨張バルーン径で操作を行ってください。
- ・抜去困難な際には、過度な力をかけて引き抜かないでください（バルーン膨張時最大引っ張り力：12TLW403F:0.3kgf、12TLW803F:0.3kgf）。
- ・高度石灰化や複雑な蛇行など、血管状態によってはバルーンが破裂・離脱する可能性がありますので慎重に扱ってください。

#### 【使用上の注意】

##### 重要な基本的注意

1. 本品は可塑剤であるフタル酸ジ（2-エチルヘキシル）が溶出するおそれがあります。
2. 血管損傷、バルーンまたはカテーテル先端チップの破断・離脱の発生を最小限にするため、バルーン最大膨張容量（仕様表参照）および最大引っ張り力を超えないでください。
3. バルーン拡張時に抵抗感がない場合、もしくは、液体またはガス注入によるバルーンの膨張が確認されない場合は、バルーン破裂や液体またはガスの漏れが疑われるため、バルーンの膨張を止め、カテーテルを抜去してください。
4. MRI情報  
本品についてはMRI適合性に関する試験を実施しておりません。

#### 不具合・有害事象

##### 重大な有害事象

- ・局所または全身性感染症
- ・局所的血腫
- ・内膜損傷
- ・動脈解離
- ・穿孔または血管破裂
- ・出血
- ・動脈血栓
- ・血液凝固物または動脈硬化性粥腫の遠位部塞栓
- ・空気塞栓
- ・瘤
- ・動脈攣縮
- ・動静脈瘻の形成
- ・離脱を伴うバルーン破裂またはカテーテル先端チップ離脱による遠位部塞栓

#### \*【保管方法及び有効期間等】

##### 保管方法

涼しく乾燥した場所に保管してください。

温度：0-40℃、湿度：5-90%RH

##### 有効期間

- \* 27ヶ月

#### \*\*【製造販売業者及び製造業者の氏名又は名称等】

\*\* エドワーズライフサイエンス合同会社

\*\* 電話番号：03-6895-0301（顧客窓口センター）

設計を行う外国製造業者（国名）：

エドワーズライフサイエンス社（米国）

Edwards Lifesciences LLC

\* Edwards, エドワーズ, Edwards Lifesciences, エドワーズライフサイエンス、定型化されたEロゴ、FogartyおよびフォガティはEdwards Lifesciences Corporationの商標です。その他の商標は全てそれぞれの商標権者に帰属します。