



Edwards

**2024年 2月改訂 (第10版)

*2022年10月改訂 (第9版)

医療機器承認番号 15800BZY00410

機械器具74 医薬品注入器
管理医療機器 単回使用指示薬注入器 31736002

*「閉鎖式注入液供給システム」の付属品(C0-Setシステム用シリンジ)

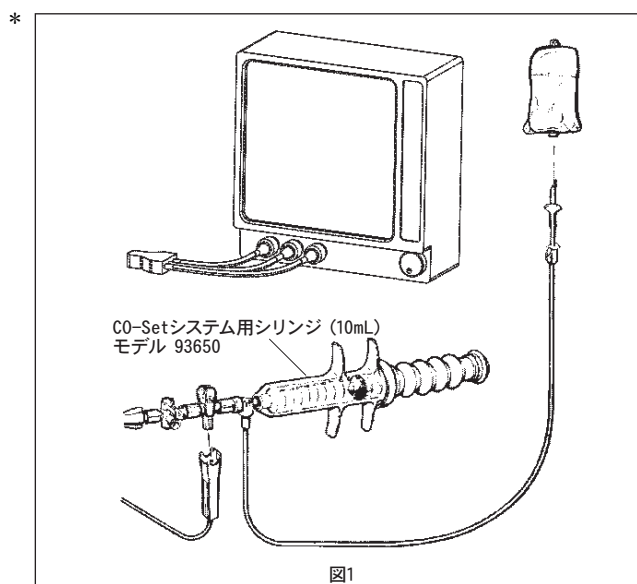
再使用禁止

【禁忌・禁止】

使用方法

1. 再使用禁止
2. 再滅菌禁止

*【形状・構造及び原理等】



* 本品は、ポリプロピレン、シリコーン、および、ブチルゴムまたはイソブレンゴムを使用しています。

【使用目的又は効果】

熱希釈法による心拍出量測定時の薬液の注入

*【使用方法等】

* C0-Setシステム用シリンジ (10mL) は、C0-Setシステム室温用 (93610) の一部として使用します。
また、本品はC0-Setフロースルー・センサー (モデル: 93505) と接続して使用することも可能です。

<使用方法等に関連する使用上の注意>

フロースルー・センサーの接続中、および使用中にシステム内に空気が混入しないように注意してください。

*【使用上の注意】

重要な基本的注意

1. 本品はブドウ糖溶液を使うものであるため、各施設の指定に従って、定期的に新しいものと交換してください。
- * 2. 使用中は本品の破損、接合部のゆるみおよび薬液漏れ等について、定期的に確認してください。
3. 脂肪乳剤および脂肪乳剤を含む医薬品、ヒマシ油等の油性成分、界面活性剤またはアルコール等の溶解補助剤などを含む医薬品を投与する場合およびアルコールを含む消毒剤を使用する場合は、活栓およびハブのひび割れについて注意してください。[薬液により活栓および延長チューブ等のハブにひび割れが生じ、血液および薬液漏れ、空気混入等の可能性があります。特に、全身麻酔剤、昇圧剤、抗悪性腫瘍剤および免疫抑制剤等の投与では、必要な投与量が確保されず患者への重篤な影響が生じる可能性があります。なお、ライン交換時の締め直し、過度な締め付けおよび増し締め等は、ひび割れの発生を助長する要因となります。]
- * 4. ひび割れが確認された場合は、直ちに新しい製品と交換してください。

【保管方法及び有効期間等】

保管方法

直射日光、水ぬれ、高温多湿、化学薬品、埃等を避け、室温にて保管してください。

有効期間

ラベルに記載 (自己認証による)

**【製造販売業者及び製造業者の氏名又は名称等】

** エドワーズライフサイエンス合同会社

** 電話番号: 03-6895-0301 (顧客窓口センター)

設計を行う外国製造業者 (国名):

エドワーズライフサイエンス社 (米国)

Edwards Lifesciences LLC

* Edwards, エドワーズ, Edwards Lifesciences, エドワーズライフサイエンス, 定型化されたEロゴ, C0-SetおよびC0-Set+はEdwards Lifesciences Corporationの商標です。その他の商標は全てそれぞれの商標権者に帰属します。