



Edwards

**2024年 2月改訂 (第8版)

*2017年 9月改訂 (第7版: 新記載要領に基づく改訂)

医療機器承認番号 15100BZY00908

機械器具51 医療用嘴管及び体液誘導管
 高度管理医療機器 中心循環系閉塞術用血管内カテーテル 32584004
 (非中心循環系閉塞術用血管内カテーテル 32584002)

フォガティークルージョンカテーテル

再使用禁止

【警告】

使用方法

- この製品は天然ゴムを使用している。天然ゴムは、かゆみ、発赤、蕁麻疹、むくみ、発熱、呼吸困難、喘息様症状、血圧低下、ショックなどのアレルギー性症状をまれに起こすことがある。このような症状を起こした場合には、直ちに使用を中止し、適切な処置を施すこと。

【禁忌・禁止】

使用方法

- 再使用禁止
- 再滅菌禁止
- バルーン膨張には空気を使用しないこと。

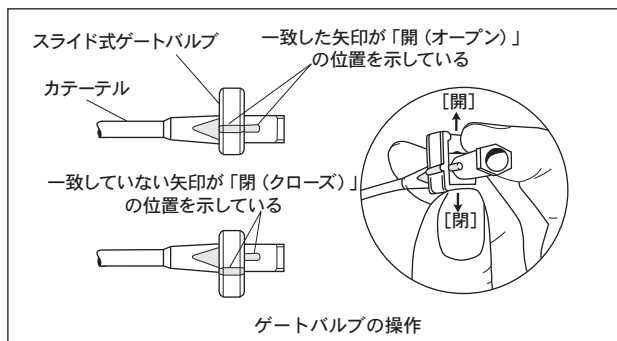
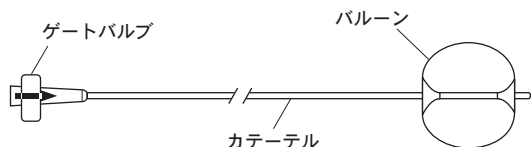
[空気塞栓を生じる可能性があるため。]

適用対象 (患者)

- 天然ゴム (ラテックス) アレルギーによるアナフィラキシー様症状の経験がある患者。

【形状・構造及び原理等】

本品はシングルルーメンタイプのバルーン付カテーテルです。本品は天然ゴムおよびポリ塩化ビニルを使用しています。



仕様

品番	○-080-8/14F	○-080-8/22F
最大膨張容量 液体 (mL)	10	43
最大膨張容量 ガス (mL)	20	50
バルーン膨張時径 (mm)	28	45

バルーン収縮時最大径	14F (4.7mm)	22F (7.3mm)
カテーテル・ポディ径	8 F (2.7mm)	8 F (2.7mm)
カテーテル有効長 (cm)	80	80

カテーテル近位部のゲートバルブに滅菌済みの液体を充填したシリンジを接続し、カテーテルを血管内の適切な位置まで挿入して、先端部のラテックスバルーンを膨張させます。膨張させたバルーンにより血管の一時的な閉塞を行うことができます。

【使用目的又は効果】

本品は主として救急タンポナーデ用として使用する。

*【使用方法等】

- カテーテルからスタイレットを外します。
- 滅菌済みの液体を用いて最大膨張容量 (仕様表参照) までバルーンを膨張させ、入念に点検します。バルーンが膨らまない、漏れがある、または偏った膨らみ方をする場合は使用しないでください。バルーンに異常が見られなければ、シリンジを引き、陰圧をかけます。空気が完全に除かれるまでこの操作を繰り返します。規定容量までの滅菌済みの血液適合媒体をシリンジに満し、ゲートバルブに接続します。バルーン膨張に造影剤を用いる場合には、非粒子性のものを高度に希釈して使用してください。動脈切開または静脈切開部を通して、カテーテルを必要な位置に挿入します。
- ゲートバルブが開いていることを確認し、ゆっくりと膨張媒体を注入します。閉塞が得られたら膨張を止め、ゲートバルブを閉じて閉塞状態を維持してください。可能であれば、X線透視によりカテーテルの位置と膨張状態が適切であることを確認してください。ゲートバルブを開き、カテーテルを収縮させてからカテーテルを抜去します。

<使用方法等に関連する使用上の注意>

- 血管損傷やバルーン破裂による肺塞栓症を引き起こす可能性があるため、血管拡張器として使用しないでください。
- 血管損傷を引き起こす可能性があるため、血管内摘除術に使用しないでください。
- 抜去困難な際には、過度な力をかけて引き抜かないでください。(バルーン破裂またはカテーテルの断裂の可能性のため。)
- バルーン膨張にガスを用いる場合に推奨される二酸化炭素ガスはバルーン壁を通して拡散するため、膨張容量を頻繁に調節する必要がありますので注意してください。
- カテーテルを患者から抜去した際に、破断や欠損がないか確認してください。

- * ・バルーン膨張用ルーメンを閉塞させてしまう可能性があるため、粘性・粒子性の高い造影剤の使用は、バルーンの膨張用としては推奨しません。
- * ・高度石灰化や複雑な蛇行など、血管状態によってはバルーンが破裂・離脱する可能性がありますので慎重に扱ってください。
- * ・バルーン膨張時の過膨張を防止するため、表記されている最大膨張容量を満たす、可能な限り最小のシリンジを使用してください。
- * ・バルーン最大膨張容量を超えないよう、各膨張の前には必ずシリンジ内の液体の量を確認してください（仕様表参照）。

* 【使用上の注意】

- * 使用注意（次の患者には慎重に適用すること）
- * 血管壁が石灰化している患者 [バルーン破裂の可能性が大きくなるため。]

* 重要な基本的注意

- * 1. 血管損傷、バルーンまたはカテーテル先端チップの破断・離脱の発生を最小限にするため、バルーン最大膨張容量（仕様表参照）を超えないでください。
- * 2. MRI情報
 - * 本品はMRI適合性に関する試験を実施しておりません。

不具合・有害事象

重大な不具合

- ・カテーテルの破損(折れ、曲がり、破断)
- ・バルーンの拡張不良
- ・バルーンの破裂

重大な有害事象

- ・局所または全身性感染症
 - ・局所的血腫
 - ・内膜損傷
 - ・動脈解離
 - ・動脈穿孔または血管破裂
 - ・出血
 - ・動脈血栓
 - ・血液凝固物または動脈硬化性粥腫の遠位部塞栓
 - ・空気塞栓
 - ・瘤
 - ・動脈攣縮
 - ・動静脈瘻の形成
 - ・離脱を伴うバルーン破裂またはカテーテル先端チップ離脱による遠位部塞栓
- * ・血管攣縮

* 【保管方法及び有効期間等】

保管方法

- * 涼しく乾燥した場所に保管してください。
- * 温度：0-40℃、湿度：5-90%RH

有効期間

- * ラベルに記載（自己認証による）

** 【製造販売業者及び製造業者の氏名又は名称等】

- ** エドワーズライフサイエンス合同会社
- ** 電話番号：03-6895-0301（顧客窓口センター）
- * 設計を行う外国製造業者（国名）：
 - エドワーズライフサイエンス社（米国）
 - Edwards Lifesciences LLC