



Edwards

**2024年 2月改訂 (第12版)
*2023年 1月改訂 (第11版)

医療機器承認番号 15600BZY00921

機械器具51 医療用嘴管及び体液誘導管
高度管理医療機器 バルーン付ペーシング向け循環器用カテーテル 35854120

スワンガンツ短期ペーシング用カテーテルキット

再使用禁止

【警告】

- この製品は天然ゴムを使用している。天然ゴムは、かゆみ、発赤、蕁麻疹、むくみ、発熱、呼吸困難、喘息様症状、血圧低下、ショックなどのアレルギー性症状をまれに起こすことがある。このような症状を起こした場合には、直ちに使用を中止し、適切な措置を施すこと。
- カテーテルを肺動脈内に挿入しないこと。
[肺動脈損傷のおそれがあるため。]

【禁忌・禁止】

使用方法

- 再使用禁止
- 再滅菌禁止
- 空気が動脈系に混入する可能性がある場合（例えば、小児患者、右-左心内シャントまたは肺内シャントが疑われる患者）には、バルーン膨張媒体として空気を使用しないこと。[空気塞栓を生じるおそれがあるため。]
- ガイドワイヤを直接押し進める際には、右心房に挿入しないこと。[不整脈や心筋びらん、心タンポナーデの原因となるため。]
- カニューレ針の金属製内針をカニューレに再挿入しないこと。[カニューレの損傷や断線が起こる原因となるため。]

併用医療機器

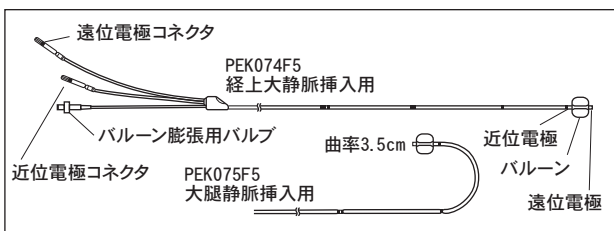
- カテーテル使用中および体内に留置時は磁気共鳴装置（MRI等）を使用しないこと。
[本品は金属を含み、高周波誘導加熱のおそれがあるため。]

適用対象（患者）

- 天然ゴム（ラテックス）アレルギーによるアナフィラキシー様症状の経験がある患者
- 三尖弁を人工弁に置換した患者
[本品が人工弁に干渉し損傷を与えるおそれがあるため。]

【形状・構造及び原理等】

スワンガンツ短期ペーシング用カテーテルキット
(モデル：PEK074F5, PEK075F5)



本品はポリ塩化ビニル、ステンレス（ニッケル・クロムを含む）、天然ゴム（バルーン）を使用しています。
なお、本天然ゴムには、添加剤としてウシの乳に由来する微量

のカゼインを使用しています。

仕様

	PEK074F5 PEK075F5
カテーテル有効長 (cm)	90
カテーテル・フレンチサイズ	5F
カテーテルの色	白
収縮時バルーン径	5F
膨張時バルーン径 (mm)	10
バルーン膨張容量 (mL)	1.3
電極材質	ステンレス
ガイドワイヤ	0.018インチ×40cm
備考	<ul style="list-style-type: none"> ・ECGセンシング用アダプタ ・3cc注射器（1.3cc容量制限付き） ・カテーテル材質：ポリ塩化ビニルによる成型加工、X線不透過 ・カニューレ針：針刺し事故防止機構付加型

PEK074F5は経上大静脈（前肘部静脈）挿入用です。
PEK075F5はカテーテル先端“J”型（半径3.5cm）で大腿静脈挿入用です。
上記のすべての値は公称値です。

短期ペーシング

右心室心尖部にカテーテル先端を留置し、カテーテル先端の電極と手前側の電極との間で、電気パルスを発生させる。この電気パルスは、体外式ペースメーカーによるものであり、心筋に直接刺激を与えることが可能である。この電気パルスによる刺激によって、心筋が収縮する。

キットに含まれる構成品の一般的名称：

カテーテルイントロデューサ 10678102

血管用カテーテルガイドワイヤ 35094103

イントロデューサ針 12727020

プラスチックカニューレ型滅菌済み穿刺針 70204010

汎用注射筒 13929001

【使用目的又は効果】

本品は一時的な心臓ペーシングを目的に経皮経管的に心臓に留置して使用する体外式ペースメーカー用カテーテル電極及び、本品カテーテルを留置する目的に使用されるペースメーカー用カテーテル電極用シースイントロデューサーセットである。

【使用方法等】

注意：IEC60601-1への適合性は、カテーテル（CF形装着部、除細動器保護）が耐除細動形CF形の入力コネクタを持つ患者モニタまたは装置に接続されたときのみ維持されます。他社製の患者モニタまたは装置の使用を試みる場合は、IEC60601-1適合機器であることを確認してください。確認を怠った場合は、患者または使用者への電撃のリスクが増加する可能性があります。

注意：トレイはカテーテルの損傷を防ぎ、バルーンを保護するようにデザインされています。使用までカテーテルをトレイに収めたままにしておくことを推奨します。

注意：本製品の他に、次の器具が必要です。

- ・体外式ペースメーカー
- ・体外式ペースメーカーのケーブルアダプター
- ・心電図モニタ（または同等の装置）

注意：カテーテル挿入時に発生しうる緊急事態に備えて、次のものをすぐに使用できるようにしておいてください：

抗不整脈剤、除細動装置、呼吸補助装置

挿入準備

1. 付属のシリンジを使ってバルーンをバルーン膨張容量（1.3mL）まで膨張させ、異常がないか確認します。バルーンに著しい歪みがないかチェックした後、生理食塩水等内にバルーンを浸し、バルーンの漏れを調べます。挿入前にバルーンを収縮させてください。

注意：ペーシングカテーテルを適正に機能させるには、電極とカテーテルルーメン内に通っているペーシングワイヤの電気的導通性を維持させなければなりません。従って、このカテーテルの取り扱いには十分注意を払い、カテーテルを引き伸ばしたり、折り曲げたり、あるいはガーゼなどで強く拭いたりしないでください。

挿入手順

種々の挿入方法がありますが、下記の手順が標準的なものです。

1. 局所麻酔を行なった後、ヘパリン加生理食塩水を2~3mL程度吸引した5mLシリンジにカニューレ針を接続し、血管内に挿入します。この際、陰圧をかけながら挿入し、血液がシリンジ内に抵抗なく逆流してくるまで進めます。静脈血の吸引が確認できたらカニューレのみ血管内に残し、カニューレ針とシリンジを一緒に抜き取ります。

注意：カニューレ針の代わりにTW針を使用することもできます。TW針は鎖骨下など筋肉質部位からの挿入に適しています。

注意：シリンジを押し戻さないでください。

注意：吸引した血液の色が必ずしも静脈穿刺の指標ではありません。血流と合わせて確認してください。もし動脈を穿刺した場合、脈動の血流が確認できます。

2. カニューレ/TW針を介してガイドワイヤを必要な深さまで挿入します。

注意：ガイドワイヤは決して無理に挿入しないでください。抵抗を感じたら進めないで、一度完全にガイドワイヤを引き抜き、抵抗の原因を調べて取り除き、再度挿入を試みてください。また、ガイドワイヤを引き抜く際に抵抗を感じ易くは抜去できない場合は、破損または切断を起こす可能性があるため、ガイドワイヤのみを無理に引っ張らずに穿刺器具と共に抜去してください。

注意：大腿静脈から挿入する場合、大腿動脈を誤穿刺することがありますので十分注意してください。

3. ガイドワイヤを留置したまま、カニューレ針またはTW針を引き抜きます。必要に応じてメスで挿入部位を小切開します。

注意：ガイドワイヤが切れるのを避けるために、針先に対して、斜めにガイドワイヤを抜かないでください。

注意：メスで挿入部位を小切開する際、ガイドワイヤを傷つけないように注意してください。

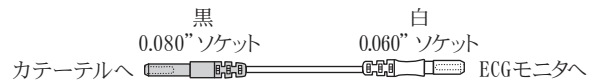
4. ピールアウェイ機能付シースイントロデューサにダイレ

ターを挿入し、ダイレターの先端をガイドワイヤに通して挿入部位まで進めます。イントロデューサを少しねじりながら血管に挿入した後、イントロデューサのみを残し、ガイドワイヤとダイレターを抜去します。その際、イントロデューサの開口部を指で押さえ、空気の混入や失血を防いでください。

5. カテーテルをイントロデューサに通して血管内に挿入します。**注意：**抵抗感がある場合には、カテーテルを無理に進めないでください。

6. カテーテルの先端電極を適切に絶縁された心電計のV誘導端子に接続することで、単極による心内心電図を監視することができます。付属のECGセンシング用アダプタは、この接続のために使われるものです。

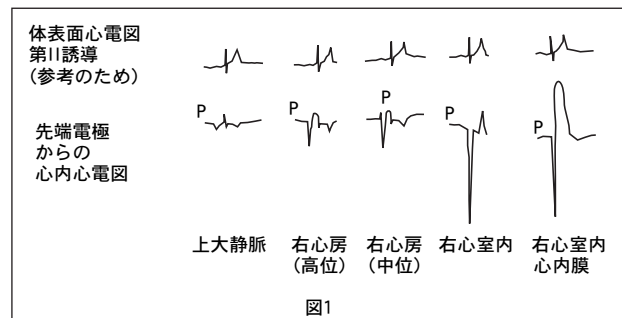
ECGセンシング用アダプタ



注意：患者の安全を確実にするため、心内心電図を監視しているときは、必ず電気ショック（マイクロショック）に対する安全対策（等電位接地など）をとってください。

7. 心内心電図を監視しながらカテーテルを右心房に進めます。大腿静脈から挿入した場合には、バルーンを膨張させると容易に右心房に進めることができます。（バルーン膨張に関する注意は、この項の“8”を参照してください。）

カテーテルが右心房に入ったことは、図1に示されているように大きな心房波（P波）が見られることで確認することができます。



注意：カテーテルを右心房に進めたとき、挿入部位からカテーテル先端までの距離は、右前肘窩から約40cm、左前肘窩から約50cm、頸静脈から15~20cm、鎖骨下静脈から10~15cm、大腿静脈からは約30cmになっています。

注意：スワンガンツペーシングカテーテルを右心室へ挿入できないことは稀ですが、低心拍出量で右心房または右心室が特に肥大している患者、三尖弁または肺動脈弁の不全症、または肺高血圧症の患者では、挿入できない可能性があります。挿入中に患者に深呼吸させることによってカテーテルが通過しやすくなる場合があります。その際、誤って肺動脈へ挿入されることのないよう注意してください。

8. この時点で、空気または炭酸ガスでバルーン膨張容量（1.3mL）までバルーンを膨張させます。

注意：液体を使ってバルーンを膨張させないでください。

図2にバルーン膨張用バルブの操作方法を示します。

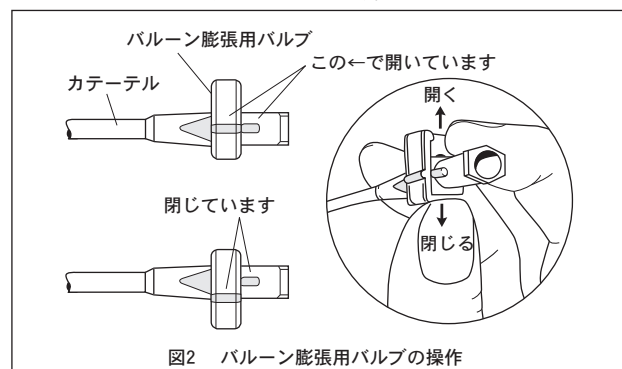


図2 バルーン膨張用バルブの操作

注意：バルーンの破裂を避けるためにバルーン膨張容量を超えて膨張させないでください。添付の容量制限付きのシリンジを使用してください。

注意：通常、バルーン膨張時には抵抗感を伴い、シリンジのプランジャを離すと押し戻されます。抵抗がない場合には、バルーンが破裂していると考えられますので、直ちに膨張を中止してください。その際、空気または液体がバルーン膨張用ルーメンに入らないように注意してください。

注意：万が一バルーンが破裂しても炭酸ガスであれば、速やかに血液中に溶解するため、バクテリアフィルターを通した炭酸ガスの使用を推奨します。炭酸ガスはラテックス製バルーンから拡散するため、バルーンは膨張後2～3分で収縮し、バルーン付カテーテルの流動性が失われます。

注意：使用中にバルーンが膨張しない、または、破裂した場合はカテーテルを抜去してバルーンの状態を確認してください。バルーンが破れている場合は、バルーンの一部が欠損している可能性もありますので、確認してください。

注意：再膨張する前にシリンジを外し、バルーン膨張用バルブを開放して、バルーンを完全に収縮させてください。バルーンが損傷するおそれがありますので、シリンジで強制的に吸引しないでください。バルーン収縮後は、シリンジを再度取り付けておいてください。

9. バルーンを膨張させたまま、カテーテルをゆっくり右心房から右心室の方へ押し進めます。カテーテルが右心室に入ると、図1に示されているように心房波の振幅が小さくなり、心室波の振幅が大きくなります。

注意：カテーテルが右心房に入ってから、さらに15cmカテーテルを進めても右心室に入らない場合には、カテーテルがループ（輪）を形成している可能性またはカテーテルの近位部のみ心内に入り先端が頸静脈に進んでいる可能性があります。これはカテーテルのキンクや結節の原因になります（「不具合・有害事象」の項を参照）。このような場合にはバルーンを収縮させ、カテーテルに付いている20cmの位置を示すマーカーが見えるまでカテーテルを引き戻してください。その後バルーンを再び膨張させてからカテーテルを進めてください。

10. カテーテルが右心室に入ったら、直ちにバルーンを収縮させます。これはカテーテルが肺動脈の方へ移動するのを防ぐためです。

11. カテーテルをさらに2～3cm押し進め、電極を心内膜に接触させます。電極が心内膜に接触すると図1のように心内心電図波形のST波が上昇します。

12. 電極の接触を確認したら、体外式ペースメーカーの（-）端子にカテーテルの遠位電極コネクタ（Distal）を、（+）端子に近位電極コネクタ（Proximal）をそれぞれ接続し、閾値を測定します。カテーテル電極が適正に位置していれば、遠位電極からの閾値は、1.0mA以下で、2～3mVのST上昇（接触電位）が見られます。

13. X線透視装置でカテーテルの状態（安定性）を確認します。

14. ピールアウェイシースイントロデューサのT字ハンドルを折り曲げて破り、カテーテルを残したまま血管からシースを抜きながら左右均等に裂いて取り除きます。

注意：ピールアウェイ機能付シースイントロデューサは留置を目的としておりません。カテーテル留置の際は取り除いて使用してください。

注意：ピールアウェイ機能付シースイントロデューサを裂いて取り除く際は、挿入したカテーテルが抜けないように十分注意してください。カテーテルが引き抜いてしまうおそれがある場合は、カテーテルを定位置に保ちながらシースを挿入部から完全に抜き取り、T字ハンドルを握って左右均等に裂いてください。

注意：シースを裂いて取り除く際は、必ず手で行い、鉗子等の使用は避けてください。

15. 安定したペーシングが確認されたら、カテーテルを皮膚に固定し、カテーテルが移動しないようにします。またカテーテルを固定するときには、カテーテルのルーメンをキンクしないように注意してください。

注意：糸掛けの際は、カテーテルがキンクまたは損傷したり、機能を損なうことのないように十分注意してください。

注意：ペーシングまたはセンシングに問題がある場合、新しい製品との交換を検討してください。

挿入後の維持に関する手順

挿入後の維持に関しては、以下の点について留意してください。

1. 体外式ペースメーカーとの接続および操作に関しては、十分に注意してください。通常操作以外（患者の移動等）の際には、外れるおそれがあります。

2. バルーンルーメンに不用意に液体を注入してしまうことを防ぐために、バルーン膨張用バルブにはシリンジを接続しておいてください。

3. 連続的な心電図監視を行ってください。

注意：本品を用いての心内心電図測定は留置を目的としたものであり、継続的なモニタリングを意図したものではありません。

4. 定期的にセンシングまたはペーシング閾値の確認、胸部X線撮影によるカテーテルの位置確認を行ってください。

5. 体動等により本品が引っ張られたり、ねじれたりするとカテーテルの位置移動、ペーシングワイヤの断線等が起こる可能性がありますので、カテーテルの固定方法に注意して使用してください。

6. 自己抜去により血管の損傷およびカテーテルが破断する可能性があります。カテーテルの自己抜去を防止する対策を施してください。

7. カテーテルのコネクタ等から血液漏れが発生した場合、メスや針等によりカテーテル本体のルーメンに達する傷が発生した可能性があります。直ちに新しい製品との交換または適切な処置を検討してください。

カテーテル抜去

カテーテルの使用が終了したら、慎重にカテーテルを抜去します。その際、以下の点について留意してください。

1. カテーテル抜去時には、必ずシリンジをバルーン膨張用バルブから取り外し、バルーン膨張用バルブが開放になっていることを確認してバルーンを完全に収縮させてください。

2. カテーテルが簡単に抜去できない場合、カテーテルのキンク、ループ、結節や縫い込み等の可能性があります。

3. 抜去後にバルーンを含むカテーテル本体がすべて揃っているか確認します。

*【使用上の注意】

使用注意（次の患者には慎重に適用すること）

1. 左脚ブロック患者

カテーテル挿入中に右脚ブロックが生じ、完全心ブロックに至るおそれがあるため、心電図を注意深く監視してください。

2. ウォルファーパーキンソンホワイト（WPW）症候群およびエプスタイン奇形の患者

カテーテル挿入中に頻脈性不整脈が生じる危険性があるため、心電図を注意深く監視してください。

3. 心奇形の患者

挿入が困難な場合があるため、カテーテルのキンク、ループ、結節、心穿孔等に注意してください。

4. 再発性敗血症、凝固系が亢進している患者

カテーテル自体が敗血症や血栓形成の病巣となるため注意してください。

重要な基本的注意

1. カテーテルの留置期間によって血栓症や感染症の発生頻度が増加するため、患者の状態によって求められる最小の時間だ

けにすることを推奨します。留置時間が72時間を越えると、合併症の発生頻度が有意に増加します。

- 人工心肺等、外科手術中にカテーテルを留置した場合、手術直後にカニューレ留置部位等を閉鎖するための縫合を行うに際し、カテーテルを縫い込まないよう十分注意してください。数cm抜去を試行し抵抗がある場合にはカテーテルが縫い込まれた可能性があり、カテーテルルーメンからの血液リーク、測定値の異常などが見られることもあります。[抵抗のある状態でのカテーテル抜去は、心タンポナーデや血胸などを引き起こすおそれがあるため。]
- カテーテルおよびコネクタピン、電極を取り扱う際には、手で触れたり導電性または濡れた面に触れないようにしてください。
- イントロデューサのシース先端部が血管内に達していない疑いがある場合は、シース先端部の正確な位置を確認するための措置を講じてください。

相互作用（他の医薬品・医療機器との併用に関すること）

併用禁忌（併用しないこと）

医療機器の名称	臨床症状、措置方法	機序、危険因子
* MRI装置 (自己認証による)	カテーテルが高周波誘導加熱により溶融し、組織損傷を起こすおそれがあります。 使用禁止	本品は金属を含み、高周波誘導加熱のおそれがあります。

不具合・有害事象

重大な不具合

- キンク、ループおよび結節
右心室内でカテーテルがループを形成していることがあります。これは、カテーテルのキンクや結節の原因となります。結節が生じた場合には、X線透視装置を使用し、適切なガイドワイヤを挿入して結節が解ける場合があります。結節が解けず、心内組織を巻き込んでいない場合には、結節を小さくし、X線透視下でバルーンを収縮させた状態でカテーテルをゆっくりと抜去します。
- ペースティング不全およびセンシング不全
カテーテルと体外式ペースメーカー間の接続不良またはカテーテルに発生した断線、ショート等によりペースティング不全およびセンシング不全が発生し、適切な治療ができないことがあります。

重大な有害事象

- 心穿孔
短期ペースティングカテーテル使用中の心筋穿孔が報告されています。心電図の監視下およびX線透視下で注意深くカテーテルの位置調整や抜去を行うことを推奨します。
- 不整脈
カテーテルの挿入中または抜去時、右心室内での先端の移動により、不整脈が発生することがありますが、通常は一過性で自己限定性です。不整脈の中でもっとも多く見られるものは心室性期外収縮ですが、心室性頻拍および心房性頻拍も報告されています。カテーテル挿入中における心室性不整脈発生率を低下させるためにリドカインの予防投与を検討してください。心電図の監視を行い、抗不整脈剤および除細動装置により迅速に対応できるような準備が必要です。
- 敗血症／感染
細菌汚染や増殖などにより、カテーテル先端の培養試験結果の陽性、そして右心系の敗血症や無菌性のペジテーションの発生などが報告されています。敗血症や菌血症の危険性は、血液採取や輸液注入、そしてカテーテルに起因する血栓症に関係しています。無菌操作、抗生物質軟膏の局所使用、滅菌ドレッシングの頻繁な交換など、感染予防対策をとることを推奨します。カテーテル挿入期間は72時間を超えないようにしてください。

- 肺塞栓
カテーテル先端の移動により自然楔入状態、空気塞栓および血栓塞栓が生じると、肺動脈梗塞が生じるおそれがあります。
- 横隔膜刺激
短期ペースティングカテーテルの刺激により、横隔膜刺激を起こすおそれがあります。
- 右脚ブロック、完全房室ブロック
カテーテル先端等による心筋の刺激により、カテーテル挿入中にブロックが生じるおそれがありますので、心電図を注意深く監視してください。
- 気胸
カテーテル挿入時の胸膜の穿孔により気胸を起こすおそれがあります。
- 三尖弁および肺動脈弁の損傷
カテーテル挿入時や挿入中のカテーテルの位置の調整等により三尖弁および肺動脈弁の損傷を起こすおそれがあります。
- 血栓症および血小板減少症
カテーテルの留置により、血栓の形成や血小板の減少を引き起こすことがあります。
- 血栓性静脈炎
血栓形成により静脈壁の炎症が惹起されることがあります。

【保管方法及び有効期間等】

保管方法

涼しく、乾燥した場所で保管してください。

温度0-40℃、湿度5-90%RH

使用期間

推奨する一回あたりの留置時間は72時間以内です。(自己認証による)

有効期間

有効期間は自己認証による。有効期限はラベルに記載。

*【製造販売業者及び製造業者の氏名又は名称等】

* エドワーズライフサイエンス合同会社

* 電話番号：03-6895-0301（顧客窓口センター）

設計を行う外国製造業者（国名）：

エドワーズライフサイエンス社（米国）
Edwards Lifesciences LLC

* Edwards, エドワーズ, Edwards Lifesciences, エドワーズライフサイエンス, 定型化されたEロゴ, Swan, Swan-Ganzおよびスワンガンツは、Edwards Lifesciences Corporationの商標です。その他のすべての商標はそれぞれの商標権者に帰属します。